

Gamma cottura modulare EVO900 Griglia elettrica modulo intero

ARTICOLO N° _____

MODELLO N° _____

NOME _____

SIS # _____

AIA # _____



392271 (Z9GREHGCFU)

Griglia elettrica monoblocco,
da 800 mm

Descrizione

Articolo N°

Riscaldamento tramite resistenze corazzate in incoloy poste sotto la piastra di cottura. Le griglie in ghisa, facilmente rimovibili per la pulizia, possono essere utilizzate su due lati (da un lato per grigliare carne e dall'altro per pesce e verdure). Cassetti per raccolta grassi. Pannelli esterni in acciaio inox con finitura Scotch Brite. Piano di lavoro in acciaio inox stampato in un unico pezzo (spessore 2 mm). Bordi laterali a taglio laser ad angolo retto per una perfetta giunzione con altre unità.

Caratteristiche e benefici

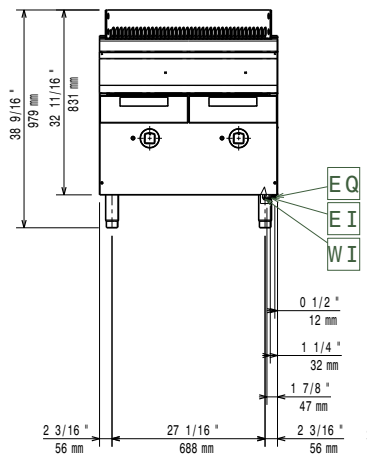
- Resistenze corazzate in "Incoloy" posizionate sotto la griglia di cottura.
- Ogni serie di elementi è dotata di termostato per il controllo della temperatura.
- Spia luminosa di accensione.
- Vassoio sgocciolamento per raccogliere i grassi residui di cottura.
- Alzatina su tre lati facile da rimuovere per le operazioni di pulizia.
- La particolare forma delle manopole protegge dalle infiltrazioni di acqua.
- Certificazione di protezione: grado IPX5.
- Manopola di controllo per la regolazione del livello di potenza.
- L'elemento di riscaldamento può essere inclinato frontalmente per una facile pulizia.
- La struttura monoblocco conferisce maggiore stabilità e facilità di installazione.
- Superficie di cottura doppia: una per la carne e l'altra per il pesce e verdure.
- Il cassetto può essere riempito d'acqua per la produzione di vapore che ammorbidisce la cottura e per facilitare la pulizia.
- La bassa temperatura delle pannellature esterne permette di lavorare in sicurezza.
- Griglie di cottura in ghisa smaltata ad alta resistenza per una facile pulizia.

Costruzione

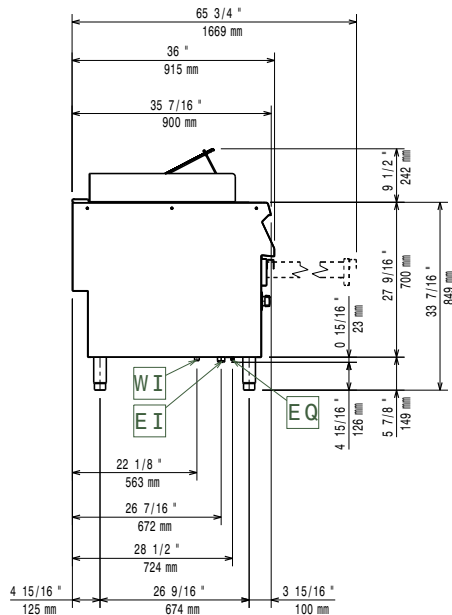
- Pannellatura esterna in acciaio inox con finitura Scotch Brite
- Piano di lavoro in acciaio inox AISI 304, spessore 2 mm.
- I modelli hanno bordi laterali ad angolo retto per consentire giunture a livello tra le unità ed eliminare la possibilità di infiltrazioni.
- L'unità ha una profondità di 900mm per offrire una superficie di lavoro di più grandi dimensioni.

Approvazione: _____

Fronte

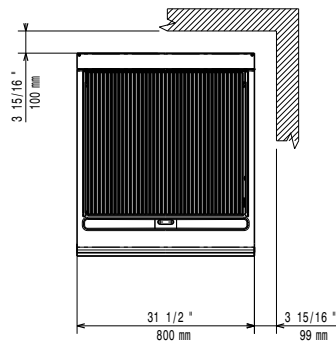


Lato



EI = Connessione elettrica
EQ = Vite Equipotenziale

Alto



Elettrico

Tensione di alimentazione:	380-400 V/3N ph/50-60 Hz
Potenza installata max:	15 kW
Watt totali:	15 kW

Informazioni chiave

Se l'apparecchiatura viene montata vicino a apparecchi sensibili alla temperatura, uno spazio di sicurezza di circa 100 mm deve essere predisposto o prevista una qualche forma di isolamento termico.

Dimensioni esterne, larghezza:	800 mm
Dimensioni esterne, profondità:	900 mm
Dimensioni esterne, altezza:	850 mm
Peso netto:	115.5 kg
Peso imballo:	118 kg
Altezza imballo:	1180 mm
Larghezza imballo:	1020 mm
Profondità imballo:	880 mm
Volume imballo:	1.06 m ³
Gruppo di certificazione:	EG92F

Accessori inclusi

- 1 x Raschietto per griglie in ghisa PNC 206422

Accessori opzionali

- | | | | | | |
|-------------------------------------------------------------------------------------------------------|------------|--------------------------|------------------------------------------------------------------------------------------------------|------------|--------------------------|
| • Kit per sigillatura giunzioni | PNC 206086 | <input type="checkbox"/> | • Coppia di griglie in acciaio inox con canaline di scolo per griglie a golosa, monoblocco da 800 mm | PNC 206405 | <input type="checkbox"/> |
| • Kit 4 ruote di cui 2 con freno (ordinare insieme al kit di installazione su ruote/piedini) | PNC 206135 | <input type="checkbox"/> | • Raschietto per griglie top in acciaio inox con canaline di scolo | PNC 206421 | <input type="checkbox"/> |
| • Kit piedini flangiati | PNC 206136 | <input type="checkbox"/> | • Raschietto per griglie in ghisa | PNC 206422 | <input type="checkbox"/> |
| • Zoccolatura frontale per installazioni su zoccolo in cemento, 800 mm | PNC 206148 | <input type="checkbox"/> | | | |
| • Zoccolatura frontale per installazioni su zoccolo in cemento, 1000 mm | PNC 206150 | <input type="checkbox"/> | | | |
| • Zoccolatura frontale per installazioni su zoccolo in cemento, 1200 mm | PNC 206151 | <input type="checkbox"/> | | | |
| • Zoccolatura frontale per installazioni su zoccolo in cemento, 1600 mm | PNC 206152 | <input type="checkbox"/> | | | |
| • 2 zocolature laterali per installazioni su zoccolo in cemento | PNC 206157 | <input type="checkbox"/> | | | |
| • Corrimano laterale destro e sinistro | PNC 206165 | <input type="checkbox"/> | | | |
| • Corrimano frontale da 800 mm | PNC 206167 | <input type="checkbox"/> | | | |
| • Zoccolatura frontale per funzioni da 800 mm | PNC 206176 | <input type="checkbox"/> | | | |
| • Zoccolatura frontale per funzioni da 1000 mm | PNC 206177 | <input type="checkbox"/> | | | |
| • Zoccolatura frontale per funzioni da 1200 mm | PNC 206178 | <input type="checkbox"/> | | | |
| • Zoccolatura frontale per funzioni da 1600 mm | PNC 206179 | <input type="checkbox"/> | | | |
| • 2 zocolature laterali | PNC 206180 | <input type="checkbox"/> | | | |
| • Kit pannelli per copertura vano tecnico per installazione singola | PNC 206181 | <input type="checkbox"/> | | | |
| • Piano porzionatore da 800 mm | PNC 206186 | <input type="checkbox"/> | | | |
| • Corrimano frontale da 1200 mm | PNC 206191 | <input type="checkbox"/> | | | |
| • Corrimano frontale da 1600 mm | PNC 206192 | <input type="checkbox"/> | | | |
| • Kit pannelli per copertura vano tecnico per installazione schiena contro schiena | PNC 206202 | <input type="checkbox"/> | | | |
| • Kit 4 piedini per installazioni su zoccolo in cemento (non adatti per la griglia monoblocco Evo900) | PNC 206210 | <input type="checkbox"/> | | | |
| • Rubinetto per griglie monoblocco da 800 mm (1 per ogni cassetto) | PNC 206281 | <input type="checkbox"/> | | | |
| • Alzatina per camino per funzioni da 800 mm | PNC 206304 | <input type="checkbox"/> | | | |
| • 2 pannelli per copertura laterale (altezza 700 mm, profondità 900 mm) | PNC 206335 | <input type="checkbox"/> | | | |
| • Kit installazione su ruote/piedini da 800 mm | PNC 206367 | <input type="checkbox"/> | | | |
| • Kit installazione su ruote/piedini da 1200 mm | PNC 206368 | <input type="checkbox"/> | | | |
| • Kit installazione su ruote/piedini da 1600 mm | PNC 206369 | <input type="checkbox"/> | | | |
| • Kit installazione su ruote/piedini da 2000 mm | PNC 206370 | <input type="checkbox"/> | | | |
| • Pannello per copertura posteriore da 800 mm | PNC 206374 | <input type="checkbox"/> | | | |
| • Pannello per copertura posteriore da 1000 mm | PNC 206375 | <input type="checkbox"/> | | | |
| • Pannello per copertura posteriore da 1200 mm | PNC 206376 | <input type="checkbox"/> | | | |